

目錄 Contents

高性能加熱棒 ----- 1~4

Cartridge Heater

可撓曲電熱管 ----- 5~10

Tubular Heater

線圈加熱器 ----- 11~16

Minitubular Heater

環形加熱器 ----- 17

Band Heater



高性能加熱棒 Cartridge Heater

熱流板專用標準庫存
Standard Stock

技術資料 Technical Data :

外殼材料	: SUS304
Cartridge covering	
絕緣材料	: 高密度氧化鎂 (MgO)
Insulation	: Insulator Magnesium Oxide, compacted
電熱絲	: 鎳鉻合金8020
Heating conductor	: NiCr 8020
熱電偶	: 選配
Thermocouple	: On demand
電壓	: 最高400V
Voltage	: upto 400V
漏電流	: < 5 mA
Leakage current	
瓦特密度	: 最大50 W/cm ²
Surface load	: upto 50 W/cm ²
外殼耐溫	: 最高750°C
Working temperature	: upto 750°C (on the sheath)
直徑公差	: - 0.06 mm 至 - 0.14 mm
Diameter tolerance	: - 0.06 mm to - 0.14 mm
長度公差	: ± 1.5% ; 最少 ± 2 mm
Length tolerance	: ± 1.5% ; Min. ± 2 mm
瓦特數公差	: -5% / +10%
Capacity tolerance	
不加熱區	: 前端4~11mm, 出線端7~15mm (依型式)
Unheated ends	: far end 4~11mm, connection side 7~15mm depending on the type

出線型式 Connection Types :



附陶瓷硬出線
Leads connected outside



附陶瓷軟出線
Insulated connections



軟出線
Flexible leads directly coming out



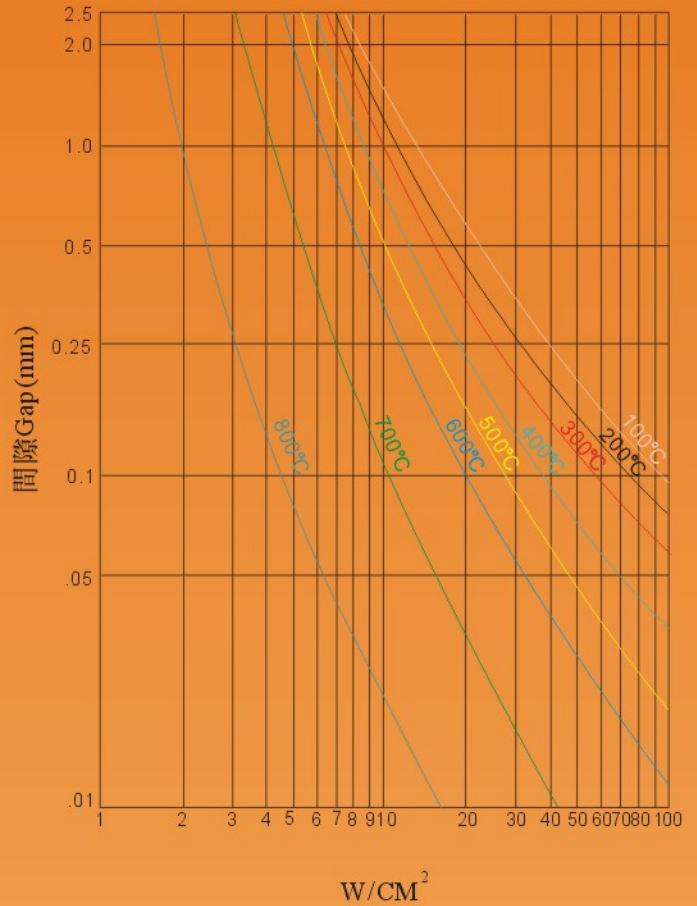
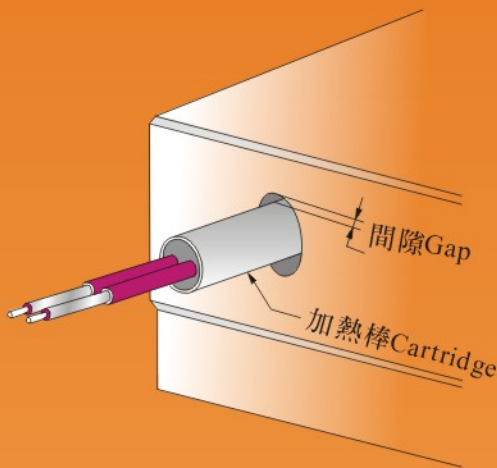
硬出線
Leads directly coming out



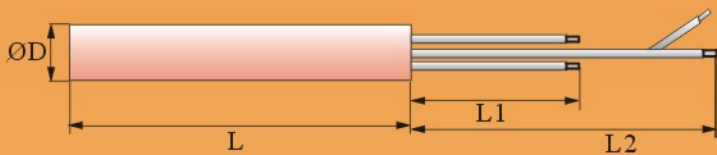
硬出線 (無導線)
Without any confectioning

直徑OD (mm)	長度 L (mm)	瓦特數 (W)/230V	產品編號 Product No.
10	76	500	CA1003A
	89	500	CA1003E
	102	500	CA1004A
	114	500	CA1004E
	127	500	CA1005A
	140	500	CA1005E
	152	500	CA1006A
	165	1000	CA1006E
	178	1000	CA1007A
	191	1000	CA1007E
	203	1000	CA1008A
	216	1000	CA1008E
	229	1200	CA1009A
	241	1200	CA1009E
	254	1500	CA1010A
	279	1500	CA1011A
16	305	1500	CA1012A
	330	1500	CA1013A
	356	1500	CA1014A
	381	1500	CA1015A
	406	1500	CA1016A
	350	1800	CA1614A
	406	3000	CA1616A
	432	3000	CA1617A
	457	3600	CA1618A
	508	3600	CA1620A
	533	3600	CA1621A
	559	3600	CA1622A
	610	3600	CA1624A
	660	3600	CA1626A
	711	3600	CA1628A
	737	3600	CA1629A
762	3600	CA1630A	
12.62 (1/2 inch)	51	350	CAE02A
	76	500	CAE03A
	89	500	CAE03E
	102	500	CAE04A
	114	750	CAE04E
	127	1000	CAE05A
	140	1000	CAE05E
	152	1000	CAE06A
	165	1000	CAE06E
	178	1000	CAE07A
	191	1000	CAE07E
	203	1000	CAE08A
	216	1000	CAE08E
	229	1000	CAE09A
	241	1500	CAE09E
	254	1500	CAE10A
	267	1500	CAE10E
	279	1500	CAE11A
	305	1800	CAE12A
	330	1800	CAE13A
356	1800	CAE14A	
381	1800	CAE15A	
406	1800	CAE16A	
432	2000	CAE17A	
457	2000	CAE18A	
483	2000	CAE19A	
508	2000	CAE20A	

溫度差異 Temperature Difference :



附感溫加熱棒 Cartridge Heater With Thermocouple



標準庫存 Standard Stock

直徑OD Diameter	長度 Length	瓦特數 (W)/230V	產品編號 Product No.
1/4"	1.5"	150	2CATC01EX
	2"	150	2CATC02AX
	2.5"	150	2CATC02EX
	3"	150	2CATC03AX
	3.5"	185	2CATC03EX
	4"	225	2CATC04AX
	4.5"	240	2CATC04EX
	5"	275	2CATC05AX
	5.5"	300	2CATC05EX
	6"	350	2CATC06AX
6.5"	375	2CATC06EX	

可依客戶需求提供不同直徑及長度的附感溫加熱棒

Cartridge heater with thermocouple can be supplied in different diameter and in the corresponding dimensions

庫存附感溫加熱棒內含J型熱電偶以及1000 mm PTFE耐高溫絕緣導線

The stock type cartridge heaters with thermocouple are equipped with a Fe-CuNi thermocouple (J type) and with 1000 mm PTFE insulation leads

標準規格(公制) Standard Metric Type

瓦特密度 W/cm²

組別 Load groups



- 8 ~ 11
- 12 ~ 19
- 20 ~ 24
- 25 ~ 29
- 30 ~ 35

- I
- II
- III
- IV
- V

直徑D (mm)	長度L (mm)	瓦特數 (W)	組別 Loadgroup	直徑D (mm)	長度L (mm)	瓦特數 (W)	組別 Loadgroup	直徑D (mm)	長度L (mm)	瓦特數 (W)	組別 Loadgroup					
6.5	40	100	II	10	50	160	II	12.5	100	1000	V					
		125	III			250	III		130	400	I					
		160	IV			315	IV			630	II					
		175	IV			400	V			1000	III					
		200	V			125	I			1250	IV					
	250	V	180		II	160	500			I						
	50	100	II		315		III		800	II						
		160	III		400		IV		1250	III						
		200	IV		500		V		200	630	I					
	250	V	160		I		900			II						
	60	125	II		12.5	80	250	II	16	40	100	100	II			
		200	III				400	III			250	III				
		250	IV				500	IV			315	IV				
	315	V	630			V	400	V								
	80	125	I			12.5	100	220			I	16	50	160	160	I
		180	II					350		II	250			II		
		280	III					560		III	400			III		
	350	IV	700				IV	500		IV						
	100	160	I				12.5	130		850	V			16	60	630
		220	II							315	I		160			I
350		III	500	II	250				II							
40	100	II	12.5	160	800			III	16	80	400		III			
	160	III			630			II			400		III			
	200	IV			100			I			500		IV			
	250	V			160	II		630			V					
50	125	II		12.5	40	100		I			16	100	280		I	
	200	III				160		II		400			II			
	250	IV				250		III		630			III			
	315	V				315	IV	800		IV						
60	100	I			12.5	50	400	V		16			130	1000	V	
	140	II					100	I				350		I		
	220	III	200				II	500	II							
	280	IV	315				III	800	III							
350	V	400	IV			1000	IV									
80	160	I	12.5			60	500	V	16			160	1250	V		
	200	II		125			I	500			I					
	315	III		200			II	700			II					
	400	IV		315			III	1100			III					
100	180	I		12.5		80	400	IV			16		200	1400	IV	
	280	II			500		V	1800		V						
	400	III			200		I	630		I						
130	250	I			12.5	100	315	II		16		250		900	II	
	400	II					500	III						1600	III	
40	100	I				12.5	100	630					IV	16	200	1800
	125	II	800					V	800				I			
	200	III	250					I	1250				II			
	250	IV	400					II	2000			III				
	315	V	630					III	1000			I				
50	100	I	12.5	100			800	IV	16		250	1600	II			

標準規格(英制) Standard Inch Type

直徑D (mm)	長度L (mm)	瓦特數 (W)	組別 Loadgroup	直徑D (mm)	長度L (mm)	瓦特數 (W)	組別 Loadgroup	直徑D (mm)	長度L (mm)	瓦特數 (W)	組別 Loadgroup		
1/4	11/2	100	II	1/2	11/2	160	II	5/8	4	500	II		
		125	III			250	III			800	III		
		160	IV			315	IV			1000	IV		
		175	IV			400	V			1250	V		
		200	V			100	I			500	I		
	2	100	II		2	200	II		51/4	700	II		
		160	III			315	III			1100	III		
		200	IV			400	IV			1400	IV		
		250	V			500	V			1800	V		
		125	II			21/2	125			I	61/2	630	I
	200	III	200		II		900		II				
	250	IV	315		III		1600		III				
	315	V	400		IV		1800		IV				
	500	V	500		V		800		I				
	31/4	125	I		31/4	200	I		8	1250	II		
		180	II			315	II			2000	III		
		280	III			500	III			1000	I		
		350	IV			630	IV			1600	II		
	4	160	I		4	800	V		10	1250	I		
		220	II			250	I			1800	II		
		350	III			400	II						
	3/8	11/2	100		I	5/8	4		400	II	訂購需知Order Guidance :	訂購時請提供下列資料： Please provide the following information when place order	<ul style="list-style-type: none"> · 直徑 Diameter · 長度 Length · 瓦特數 Power · 電壓 Voltage · 出線型式 Connection type · 導線長度 Leads length · 數量 Quantity
			125		II				630	III			
			200		III				800	IV			
250			IV	1000	IV								
315			V	400	I								
2		100	I	51/4	630		II	61/2	800	II			
		160	II		1000		III		1250	III			
		250	III		1250		IV		630	I			
		315	IV		500		I		900	II			
		400	V		800		II		1250	III			
21/2		125	I	61/2	500		I	8	630	I			
		180	II		800		II		900	II			
		315	III		1250		III		100	II			
		400	IV		100		II		250	III			
		500	V		315		IV		400	V			
31/4		160	I	11/2	160		I	2	250	II			
		250	II		250		II		400	III			
		400	III		400		III		500	IV			
		500	IV		500		IV		160	I			
		630	V		250		II		250	II			
4		220	I	21/2	400		III	21/2	400	III			
		350	II		500		IV		500	IV			
		560	III		160		I		630	V			
		700	IV		250		II		400	III			
	850	V	400		III	500	IV						
51/4	315	I	31/4	280	I	31/4	400	II					
	500	II		400	II		630	III					
	800	III		630	III		1000	V					
61/4	400	I	4	1000	V	4	350	I					
	630	II											
1/2	11/2	100	I										

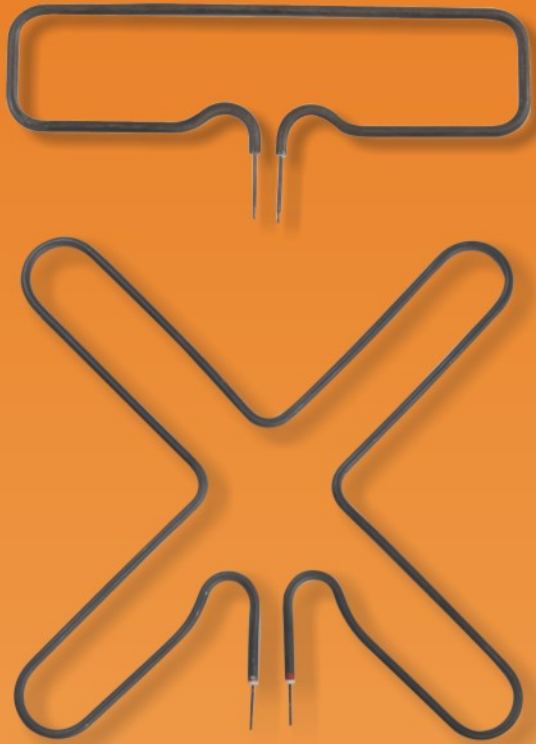
訂購需知Order Guidance :

訂購時請提供下列資料：

Please provide the following information when place order

- 直徑 Diameter
- 長度 Length
- 瓦特數 Power
- 電壓 Voltage
- 出線型式 Connection type
- 導線長度 Leads length
- 數量 Quantity

可撓曲電熱管 Tubular Heater



技術資料 Technical Data :

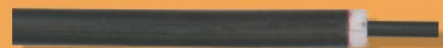
外殼材料 Sheath	: SUS304或鉻鎳鋼 SUS304 or CrNi steel
絕緣材料 Insulation	: 高密度氧化鎂 (MgO) Insulator Magnesium Oxide, compacted
電熱絲 Heating conductor	: 鎳鉻合金8020 NiCr-alloy 8020
電壓 Voltage	: ≤ 500 V
漏電流 Leakage current	: ≤ 0.5 mA
瓦特密度 Surface load on sheath	: 最大16 W/cm ² upto 16 W/cm ²
外殼耐溫 Allowable sheath temp.	: 最高750°C upto 750°C
直徑公差 Diameter tolerance	: ± 0.05 mm
長度公差 Length tolerance	: $\pm 2\%$; 最少 ± 2 mm $\pm 2\%$; Min. ± 2 mm
瓦特數公差 Performance tolerance	: $+ 5\%$ / $- 10\%$
不加熱區 Unheated length	: ≥ 25 mm

產品應用 Applications :

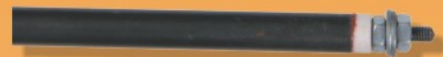
塑膠工業，工程工業，製鞋工業，家用電器，鑄造業，高真空技術，包裝工業...等
Plastics industry, engineering industry, shoe machine industry, domestic appliances, foundries, high vacuum applications, packaging industry...etc.

出線型式 Connection Types :

A · 標準型 Standard Type



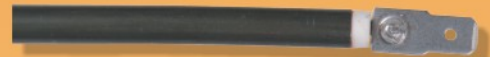
B · 螺絲型 Thread Type



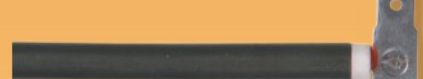
C · 導線型 Strand Type



D · 插接型 Plug Type



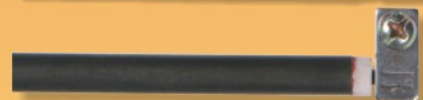
E · 側插接型 Side Plug Typ



F · 插接螺絲型 Plug With Screw Type



G · 側插接螺絲型 Side Plug With Screw Type

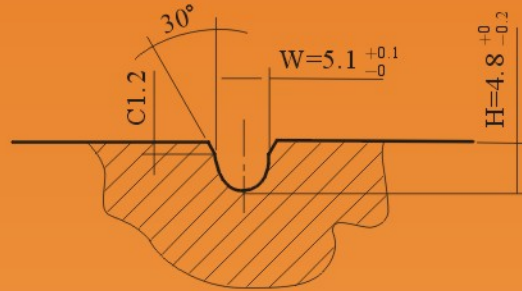


安裝說明 Installation Advice :

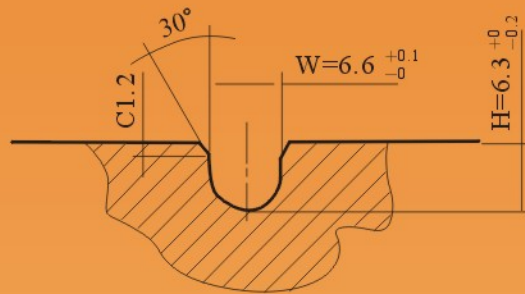
爲了保障加熱器壽命及熱傳導品質，請依下列尺寸加工：

To ensure the life time of the heaters and the quality of heat conduction, please manufacture according to the following dimensions :

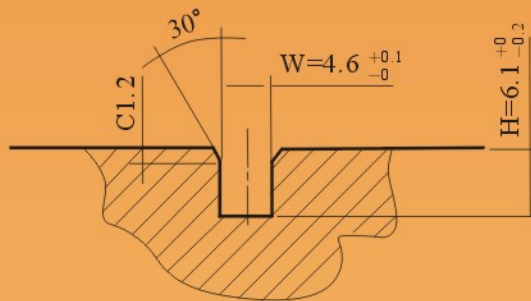
● $\Phi 5.0$ mm



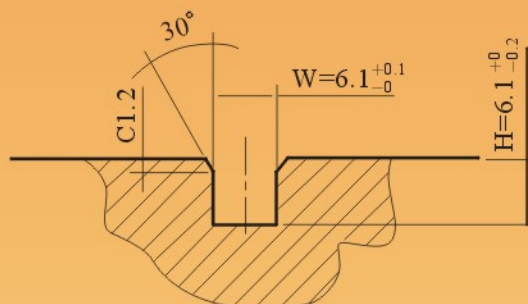
● $\Phi 6.5$ mm



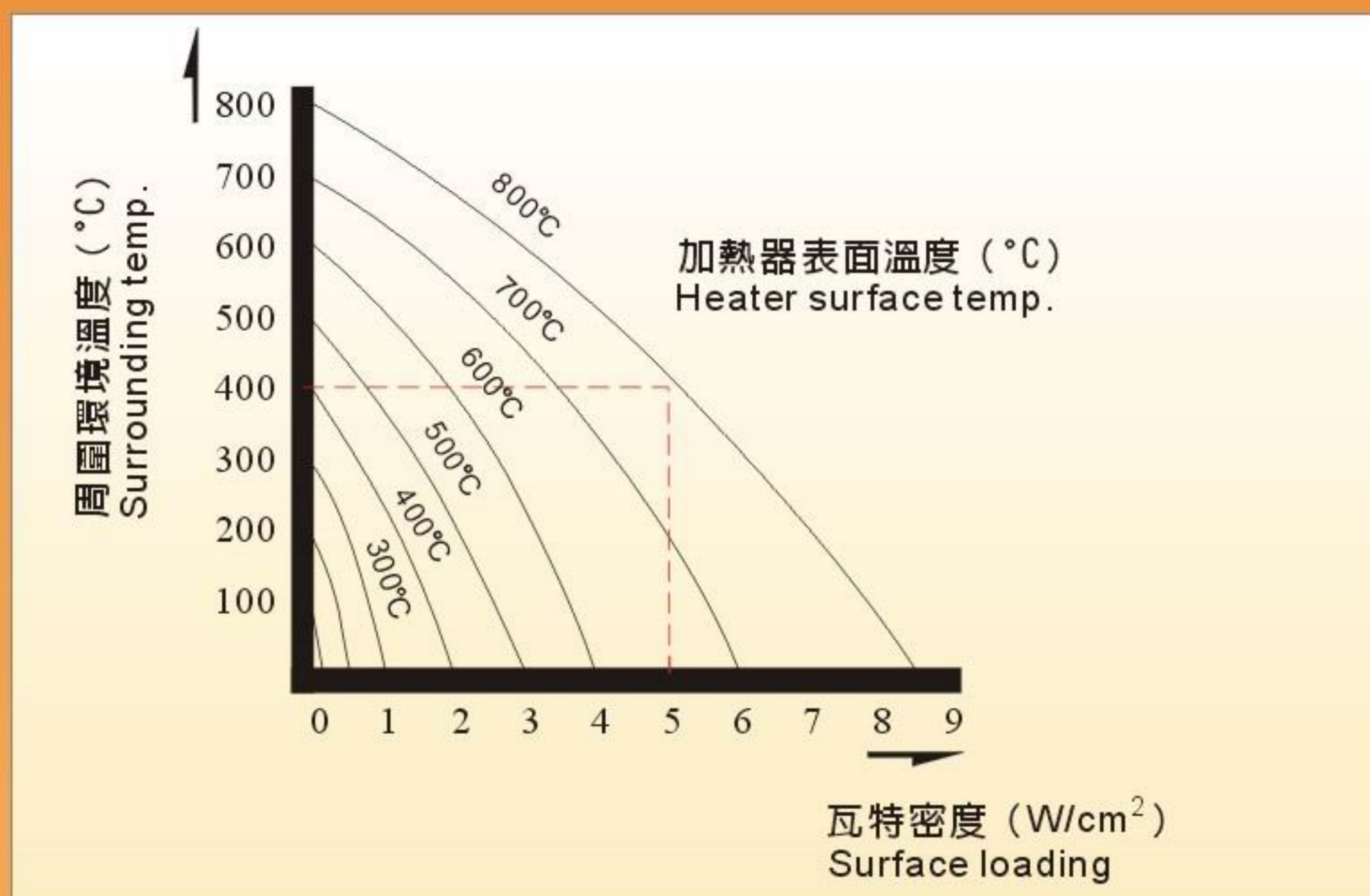
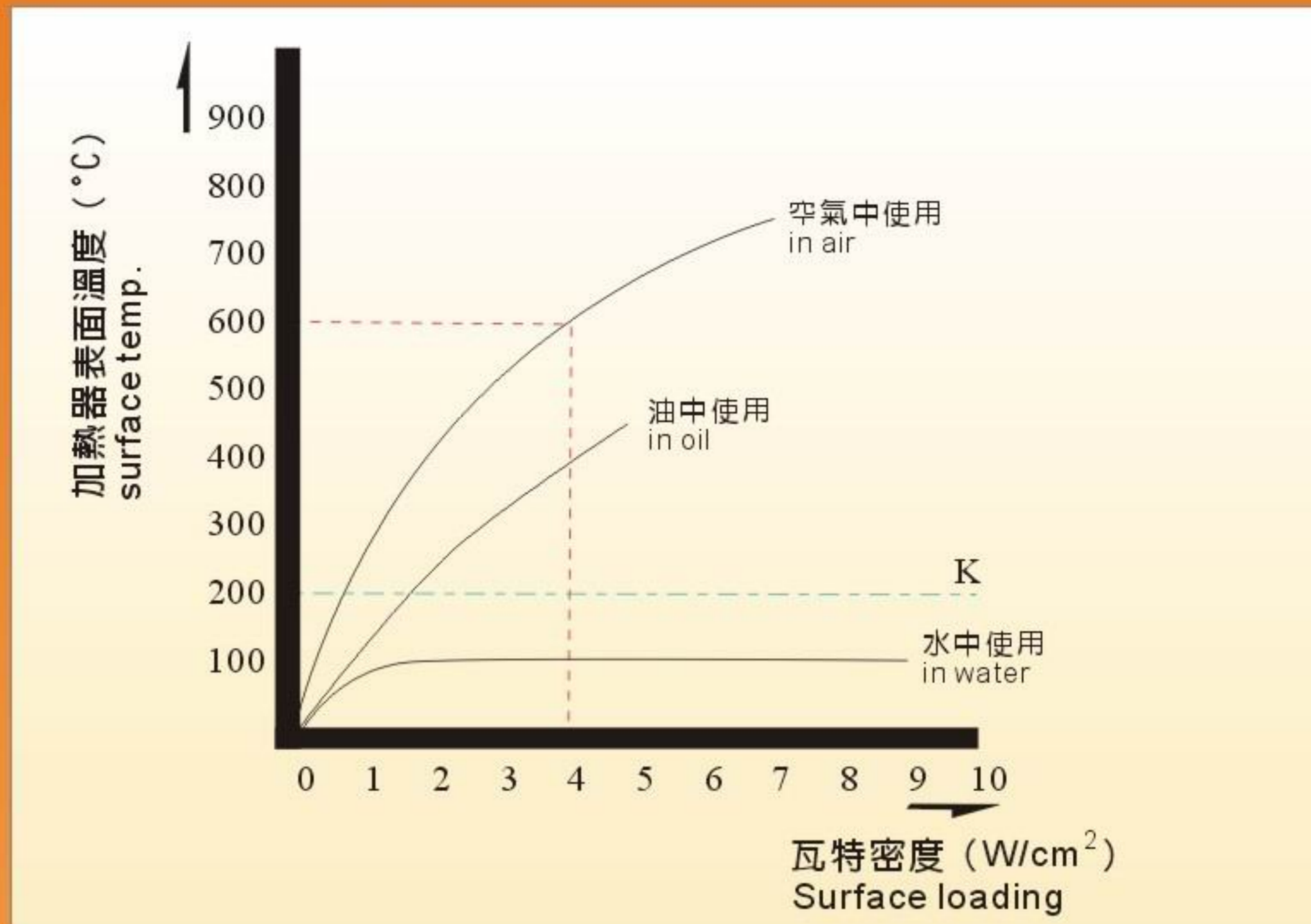
■ 4.5 x 4.5 mm



■ 6.0 x 6.0 mm



加熱器表面溫度 Sheath Temperature :

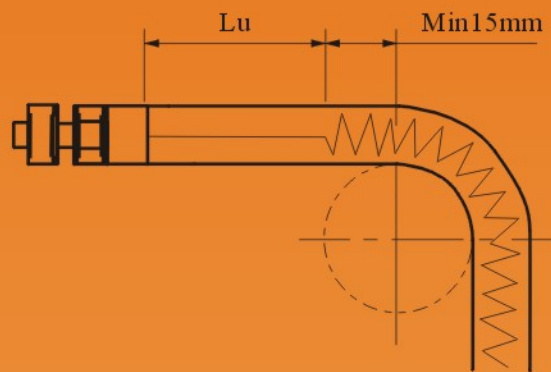


外殼材質與應用 Sheath Materials and Applications :

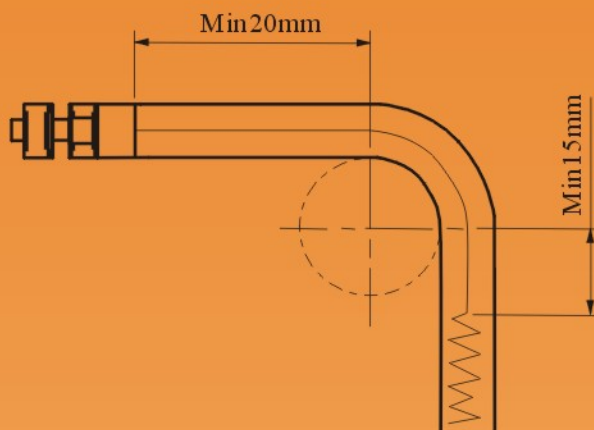
外殼材質 Sheath material	最高使用溫度 Max. sheath temp.	建議使用範圍 Recommended applications
銅 Copper	180°C	水、非腐蝕性液體 Water, non-corrosive liquids
鋼 Steel	400°C	浸入油中或鑄造至加熱物體中 Oil immersion, cast-in
不鏽鋼 Stainless	650°C	腐蝕性液體、食物加工 Corrosive liquids, food processing
合金鋼 Incoloy	870°C	腐蝕性液體、空氣、夾在加熱物體上 Corrosive liquids, air, clamp-on

彎曲建議 Bending Advice :

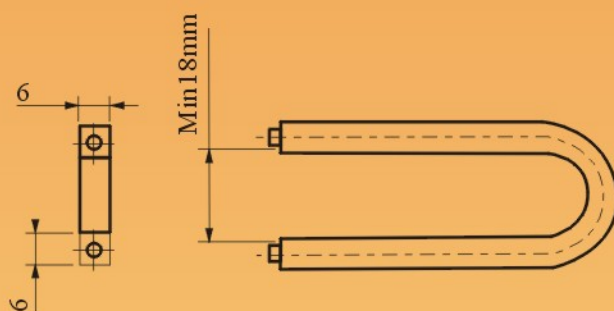
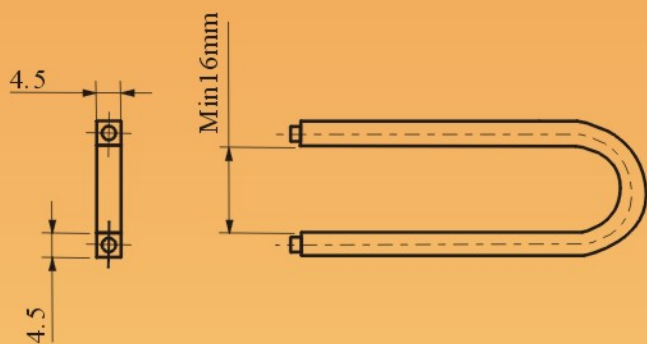
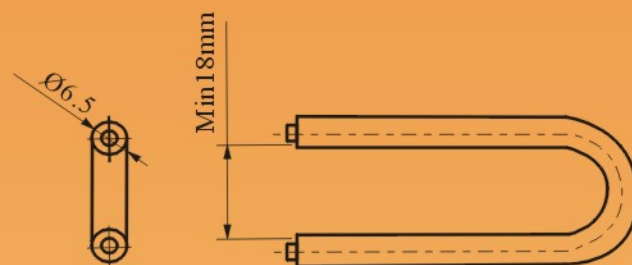
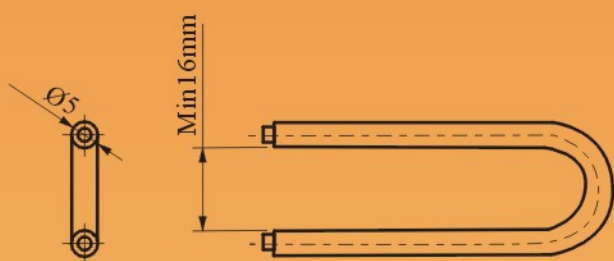
彎曲於發熱區
Bending in the heated part



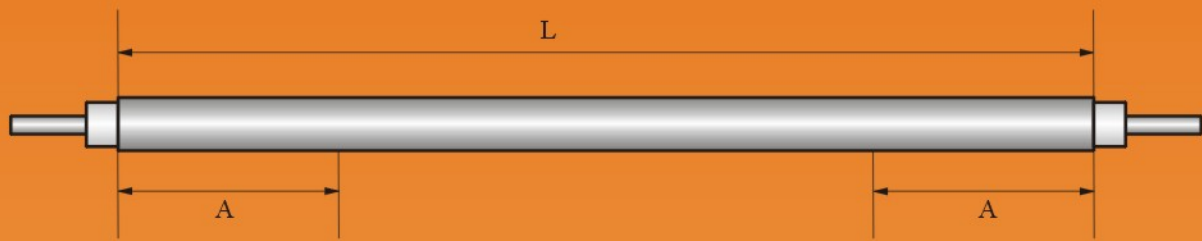
彎曲於不發熱區
Bending in the unheated part



最小彎曲角度 Min. Bending Radius :

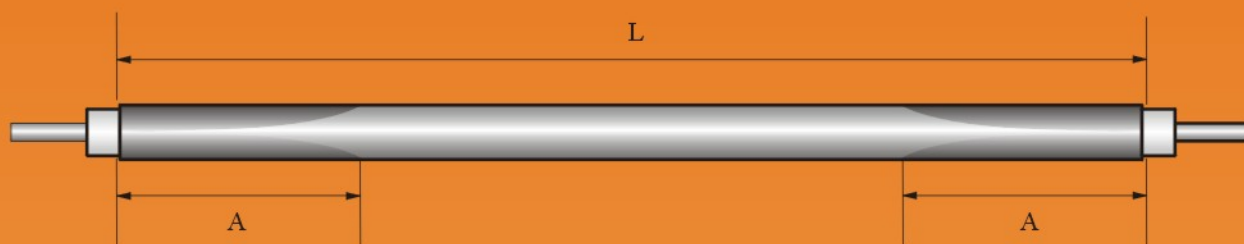


標準規格 Standard Type :



● Φ5.0 mm				● Φ6.5 mm			
“L” 總長度 (mm)	“A” 不發熱區 (mm)	功率 (Watt) 230V	產品編號 Product No.	“L” 總長度 (mm)	“A” 不發熱區 (mm)	功率 (Watt) 230V	產品編號 Product No.
300	25 / 50	250	TU70300	300	30 / 50	600	TUA0300
350	25 / 50	300	TU70350	350	30 / 50	700	TUA0350
400	25 / 50	350	TU70400	400	30 / 50	800	TUA0400
450	25 / 50	400	TU70450	450	30 / 50	950	TUA0450
500	25 / 50	450	TU70500	500	30 / 50	1000	TUA0500
550	25 / 50	500	TU70550	550	30 / 50	1000	TUA0550
600	25 / 50	550	TU70600	600	30 / 50	1000	TUA0600
650	25 / 50	600	TU70650	650	30 / 50	1100	TUA0650
700	25 / 50	650	TU70700	700	30 / 50	1200	TUA0700
750	25 / 50	700	TU70750	750	30 / 50	1300	TUA0750
800	25 / 50	750	TU70800	800	30 / 50	1350	TUA0800
850	25 / 50	800	TU70850	850	30 / 50	1450	TUA0850
900	25 / 50	850	TU70900	900	30 / 50	1550	TUA0900
950	25 / 50	900	TU70950	950	30 / 50	1650	TUA0950
1000	25 / 50	950	TU71000	1000	30 / 50	1750	TUA1000
1050	25 / 50	1000	TU71050	1050	30 / 50	1850	TUA1050
1100	25 / 50	1050	TU71100	1100	30 / 50	1950	TUA1100
1150	25 / 50	1100	TU71150	1150	30 / 50	2050	TUA1150
1200	25 / 50	1150	TU71200	1200	30 / 50	2100	TUA1200
1250	25 / 50	1200	TU71250	1250	30 / 50	2200	TUA1250
1300	25 / 50	1250	TU71300	1300	30 / 50	2300	TUA1300
1350	25 / 50	1300	TU71350	1350	30 / 50	2400	TUA1350
1400	25 / 50	1350	TU71400	1400	30 / 50	2500	TUA1400
1450	25 / 50	1400	TU71450	1450	30 / 50	2600	TUA1450
1500	25 / 50	1450	TU71500	1500	30 / 50	2700	TUA1500

標準規格Standard Type :



■ 4.5 x 4.5 mm				■ 6.0 x 6.0 mm			
“L” 總長度 (mm)	“A” 不發熱區 (mm)	功率 (Watt) 230V	產品編號 Product No.	“L” 總長度 (mm)	“A” 不發熱區 (mm)	功率 (Watt) 230V	產品編號 Product No.
300	25	250	TUF0300	300	25	600	TUC0300
350	25	300	TUF0350	350	25	700	TUC0350
400	25	350	TUF0400	400	25	800	TUC0400
450	25	400	TUF0450	450	25	950	TUC0450
500	25	450	TUF0500	500	25	1000	TUC0500
550	25	500	TUF0550	550	25	1000	TUC0550
600	25	550	TUF0600	600	25	1000	TUC0600
650	25	600	TUF0650	650	25	1100	TUC0650
700	25	650	TUF0700	700	25	1200	TUC0700
750	25	700	TUF0750	750	25	1300	TUC0750
800	25	750	TUF0800	800	25	1350	TUC0800
850	25	800	TUF0850	850	25	1450	TUC0850
900	25	850	TUF0900	900	25	1550	TUC0900
950	25	900	TUF0950	950	25	1650	TUC0950
1000	25	950	TUF1000	1000	25	1750	TUC1000
1050	25	1000	TUF1050	1050	25	1850	TUC1050
1100	25	1050	TUF1100	1100	25	1950	TUC1100
1150	25	1100	TUF1150	1150	25	2050	TUC1150
1200	25	1150	TUF1200	1200	25	2100	TUC1200
1250	25	1200	TUF1250	1250	25	2200	TUC1250
1300	25	1250	TUF1300	1300	25	2300	TUC1300
1350	25	1300	TUF1350	1350	25	2400	TUC1350
1400	25	1350	TUF1400	1400	25	2500	TUC1400
1450	25	1400	TUF1450	1450	25	2600	TUC1450
1500	25	1450	TUF1500	1500	25	2700	TUC1500

線圈加熱器

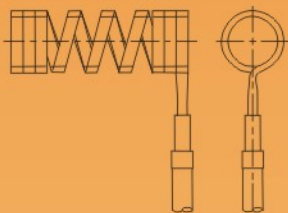
Minitubular Heater

技術資料 Technical Data :

外殼材料	: SUS304或鉻鎳鋼
Sheath	SUS304 or CrNi steel
絕緣材料	: 高密度氧化鎂 (MgO)
Insulation	Insulator Magnesium Oxide, compacted
電熱絲	: 鎳鉻合金8020
Heating conductor	NiCr-alloy 8020
熱電偶	: 選配
Thermocouple	On demand
導線	: 鐵氟龍(PTFE)絕緣線 或5.5 x 3.9玻璃纖維絕緣線
Leads	As standard PTFE insulated leads or 5.5 x 3.9 glass fiber insulated
電壓範圍	: 24 400 V
Voltage range	
漏電流	: < 0.5 mA
Leakage current	
絕緣電阻	: > 5 MΩ
Insulation resist	
耐溫	: 外殼最高750°C 導線最高250°C
Allowable temp.	Max. 750°C on the sheath Max. 250°C at connection
長度公差	: 發熱區長度 ± 2%
Length tolerance	Heated length ± 2%

出線型式 :

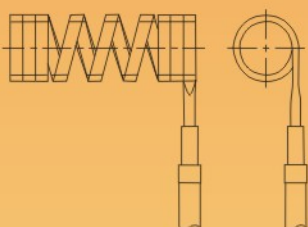
1. 徑向式
(R Type)



2. 軸向式
(A Type)



3. 切線式
(T Type)



標準庫存 Standard Stock :

內徑ID (mm)	捲繞長度 L(mm)	瓦特數 (W)/230V	產品編號 Product No.
15.9	32	250	KH-1515
	51	400	KH-1520
	64	400	KH-1525
	76	450	KH-1530
	89	450	KH-1535
	114	480	KH-1545
	140	500	KH-1555
	165	600	KH-1565
	190	600	KH-1575
	216	630	KH-1585
19.05	254	630	KH-15100
	30	350	KH-M4040
	60	450	KH-M4070
	90	480	KH-M40100
22.2	120	550	KH-M40130
	55	450	KH-2020
	67	480	KH-2025
	80	480	KH-2030
	93	550	KH-2035
	105	550	KH-2040
	131	630	KH-2050
	156	750	KH-2060
	182	750	KH-2070
	207	800	KH-2080
31.75	232	850	KH-2090
	63	600	KH-2525
	89	700	KH-2535
	114	850	KH-2545
	140	1050	KH-2555
	165	1200	KH-2565
	216	1350	KH-2585

產品應用 Applications :

用於塑膠工業加熱噴嘴和熱澆道零件，通常使用在空間被限制的地方
In the plastics industry for the heating of nozzles and hotrunner tooling.
Generally applied where space is restricted.

導線及披覆選擇 Connection Types :

1. PTFE絕緣線(標準品)
PTFE insulated leads (Standard)



2. 玻璃纖維披覆
Glass fiber insulated hose



3. 金屬編織網披覆
Wire mesh hose

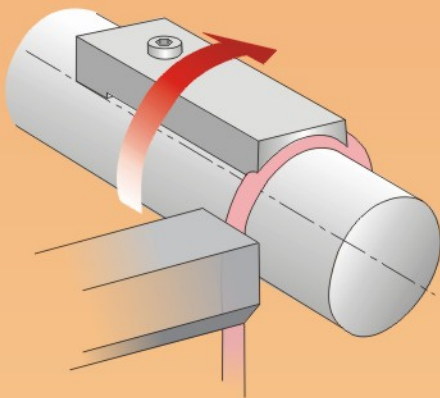


4. 金屬軟管披覆
Protective hose

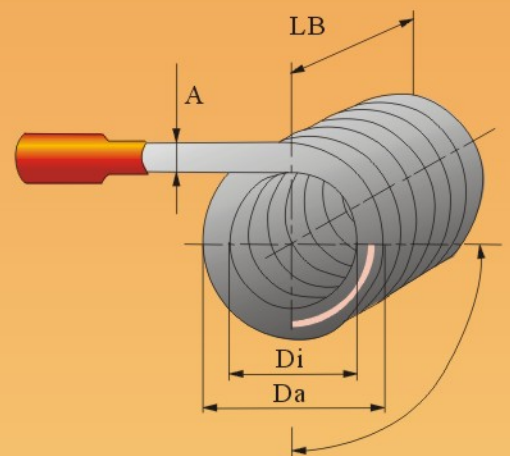


線圈捲繞建議 Bending Advice :

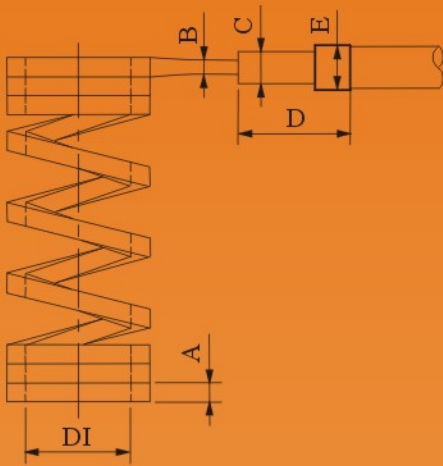
- 應使用無稜邊的圓軸心並避免使用鐵鎚
The heater should not be bent using sharp edges or by the use of a hammer.
- 前2~4圈應緊靠在一起，之後每圈應有8~10mm空隙
以避免因為高瓦特密度造成熱量過載，並可以得到較均勻的熱量分配
When coiling the heater the first 2~4 turns should be close and then the turns normally should have a pitch of 8~10 mm preventing the part to be heated from thermal overload due to high watt density. This allows the part to be heated to get an even thermal distribution.
- 捲繞的內徑應比欲加熱的物體直徑小約0.2mm
The coiling diameter should be about 0.2mm smaller than the diameter of the part to be heated.
- 線圈一但捲繞彎曲後不可再彎回原狀或重複彎曲
Once bent or coiled do not bend the heaters back.



TYPE	最小捲繞r角 Min. coiling radius	最小捲繞內徑 Min. Di
KH 3.2 x 3.2	4 mm	7 mm
KH 4.3 x 2.2	4 mm	7 mm
KH 1.8	3 mm	6 mm



KH 3.2 x 3.2



技術資料 Technical Data :

A : 3.2 x 3.2 mm

B : $\Phi 3.5$ mm

C : 7.0 mm

D : 27 mm

E : 9.0 mm

直條長度 : 最長3000 mm

Straight length : max. 3000 mm

最大電流 : 6 A

Max. current : 6A

最小捲繞內徑 : 7 mm

Min. DI : 7 mm

最小彎曲半徑 : 4 mm

Min. radius : 4 mm

內徑公差 DI tolerance :

< $\Phi 12$ mm : -0.05/-0.20

< $\Phi 30$ mm : -0.10/-0.30

< $\Phi 50$ mm : -0.20/-0.40

瓦特數公差 : +/- 10% (冷)

Power tolerance : +/- 10% (cold)

導線 : 1000mm PTFE絕緣線, 玻璃纖維披覆, 附接地線

Leads : 1000mm PTFE insulated leads, glass fiber hose, with ground wire

訂購需知 Order Guidance :

訂購時請提供下列資料 :

Please provide the following information when place order

- A尺寸

- 內徑 (DI)

- 捲繞長度 Coiled length

- 瓦特數 Watt

- 電壓 Voltage

- 導線長度及披覆選擇

Leads length and protective hose

- 出線型式 Connection type

- 是否需熱電偶 T/C on demand

- 數量 Quantity

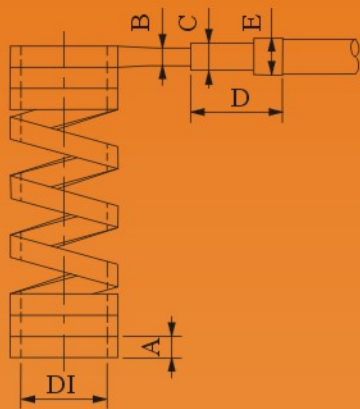
直條標準規格(可選配熱電偶)

Straight Type (Thermocouple on demand)

總長度 Length (mm)	加熱長度 Heated L (mm)	瓦特數 (W)	電壓 (V)	總長度 Length (mm)	加熱長度 Heated L (mm)	瓦特數 (W)	電壓 (V)
200	175	200	230	1100	1075	600	230
250	225	200	230	1200	1175	630	230
300	275	200	230	1300	1275	700	230
400	375	250	230	1400	1375	750	230
500	475	350	230	1500	1475	800	230
600	575	400	230	1600	1575	850	230
700	675	450	230	1700	1675	950	230
800	775	480	230	1800	1775	1050	230
900	875	500	230	2000	1975	1200	230
1000	975	550	230	2200	2175	1350	230

標準規格 Standard Type

內徑DI (mm)	捲繞長度 Coiled Length										瓦特數 W
	20	40	60	80	100	120	140	160	180	200	
10	200	200	250	350	350	400	400	450	450	480	瓦特數 W
12	200	250	250	350	400	450	450	500	500	500	
12.5 & 1/2"	200	250	250	350	400	450	450	500	500	500	
14	250	250	350	400	450	480	480	550	550	550	
15	250	250	350	400	450	480	500	550	550	600	
16 & 5/8"	250	250	400	450	480	480	500	600	600	630	
18	350	350	400	450	480	500	550	630	630	700	
19 & 3/4"	350	350	450	480	480	550	550	700	700	700	
20	350	350	450	480	500	550	600	700	700	750	
22 & 7/8"	350	400	450	480	550	600	630	750	750	800	
24	400	400	480	500	550	630	700	800	800	850	
25 & 1"	400	400	480	550	600	630	700	850	850	950	
28	400	450	500	600	630	750	800	1050	1050	1050	
30	450	450	500	630	700	750	850	1050	1050	1050	
32 & 1 1/4"	450	480	600	700	700	850	1050	1200	1200	1200	
35	480	480	600	700	750	950	1050	1350	1350	1350	
38 & 1 1/2"	500	500	630	750	800	1050	1200				



KH 4.3 x 2.2



技術資料 Technical Data :

A : 4.3 x 2.2 mm

B : Φ 3.5 mm

C : 7.0 mm

D : 27 mm

E : 9.0 mm

直條長度：最長3000 mm

Straight length : max. 3000 mm

最大電流：6 A

Max. current : 6A

最小捲繞內徑：7 mm

Min. DI : 7 mm

最小彎曲半徑：4 mm

Min. radius : 4 mm

內徑公差DI tolerance :

< Φ 12 mm : -0.05/-0.20

< Φ 30 mm : -0.10/-0.30

< Φ 50 mm : -0.20/-0.40

瓦特數公差：+/- 10% (冷)

Power tolerance : +/- 10% (cold)

導線：1000mm PTFE絕緣線，玻璃纖維披覆，附接地線

Leads : 1000mm PTFE insulated leads, glass fiber hose, with ground wire

訂購需知 Order Guidance :

訂購時請提供下列資料：

Please provide the following information when place order

- A尺寸

- 內徑 (DI)

- 捲繞長度 Coiled length

- 瓦特數 Watt

- 電壓 Voltage

- 導線長度及披覆選擇

Leads length and protective hose

- 出線型式 Connection type

- 是否需熱電偶 T/C on demand

- 數量 Quantity

直條標準規格(可選配熱電偶)

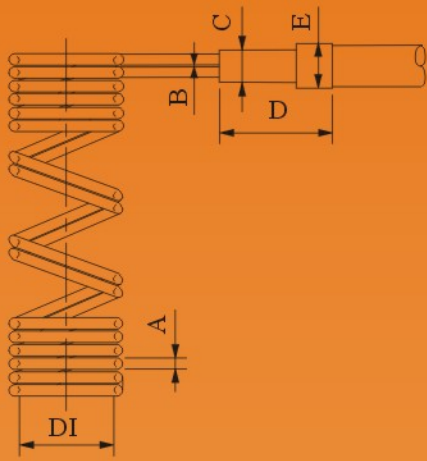
Straight Type (Thermocouple on demand)

總長度 Length (mm)	加熱長度 Heated L (mm)	瓦特數 (W)	電壓 (V)	總長度 Length (mm)	加熱長度 Heated L (mm)	瓦特數 (W)	電壓 (V)
200	175	200	230	1100	1075	1000	230
250	225	250	230	1200	1175	1000	230
300	275	300	230	1300	1275	1100	230
400	375	350	230	1400	1375	1200	230
500	475	450	230	1500	1475	1300	230
600	575	500	230	1600	1575	1400	230
700	675	600	230	1700	1675	1500	230
800	775	700	230	1800	1775	1600	230
900	875	800	230	2000	1975	1600	230
1000	975	900	230	2200	2175	1800	230

標準規格 Standard Type

內徑DI (mm)	捲繞長度 Coiled Length										瓦特數 W
	20	40	60	80	100	120	140	160	180	200	
10	250	300	350	350	450	450	500	600	600	600	瓦特數 W
12	300	350	350	450	450	500	600	700	700	700	
12.5 & 1/2"	300	350	350	450	500	500	600	700	700	800	
14	350	350	450	500	500	600	700	800	800	900	
15	350	350	450	500	500	700	700	900	900	900	
16 & 5/8"	350	450	450	500	600	700	800	900	900	950	
18	350	450	500	600	700	800	900	950	950	1000	
19 & 3/4"	350	450	500	600	700	800	900	1000	1000	1100	
20	450	500	500	700	700	900	900	1100	1100	1100	
22 & 7/8"	450	500	600	700	800	950	950	1200	1200	1300	
24	500	600	600	800	900	1000	1000	1300	1300	1400	
25 & 1"	500	600	700	800	900	1000	1100	1300	1300	1400	
28	500	700	800	900	950	1100	1200	1500	1500	1600	
30	600	700	800	950	1000	1200	1300	1600	1600	1600	
32 & 11/4"	600	800	900	1000	1100	1300	1400	1600	1600	1600	
35	700	800	950	1100	1200	1400	1600	1600	1600	1800	
38 & 11/2"	700	900	950	1200	1300	1500	1600	1800	1800	1800	
40	800	950	1000	1300	1400	1600	1600	1800	1800		
42	800	950	1100	1300	1500	1600	1600				
45	900	1000	1100	1400	1600	1600	1800				
48	900	1100	1200	1500	1600	1800	1800				
50 & 2"	1000	1100	1300	1600	1600	1800					

KHR 1.8



技術資料 Technical Data :

- A : $\Phi 1.8$ mm
- B : 0.3 mm
- C : 7.0 mm
- D : 27 mm
- E : 9.0 mm
- 直條長度 : 最長1500 mm
- Straight length : max. 1500 mm
- 最大電流 : 4 A
- Max. current : 4A
- 最小捲繞內徑 : 6 mm
- Min. DI : 6 mm
- 最小彎曲半徑 : 3 mm
- Min. radius : 3 mm
- 內徑公差 DI tolerance :
- < $\Phi 12$ mm : -0.05/-0.20
- < $\Phi 30$ mm : -0.10/-0.30
- 瓦特數公差 : +/- 10% (冷)
- Power tolerance : +/- 10% (cold)
- 導線 : 1000mm PTFE絕緣線, 玻璃纖維披覆, 附接地線
- Leads : 1000mm PTFE insulated leads, glass fiber hose, with ground wire

訂購需知 Order Guidance :

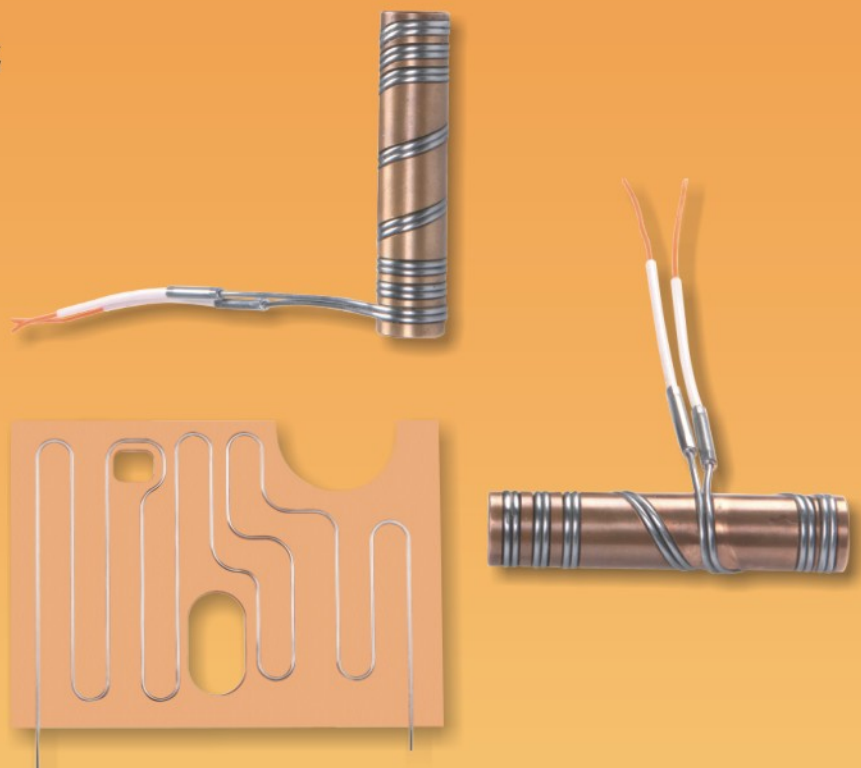
- 訂購時請提供下列資料 :
Please provide the following information when place order
- A尺寸
 - 內徑 (DI)
 - 捲繞長度 Coiled length
 - 瓦特數 Watt
 - 電壓 Voltage
 - 導線長度及披覆選擇
 - Leads length and protective hose
 - 出線型式 Connection type
 - 數量 Quantity

直條標準規格 Straight Type

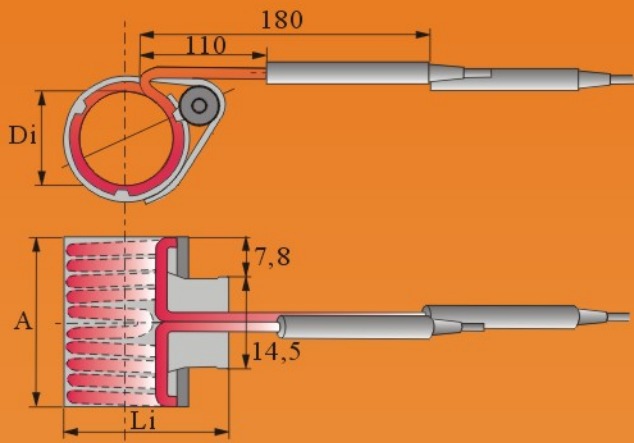
總長度 Length (mm)	加熱長度 Heated L (mm)	瓦特數 (W)	電壓 (V)
250	225	250	230
300	275	300	230
400	375	350	230

標準規格 Standard Type

內徑DI (mm)	捲繞長度 Coiled Length					瓦特數 W
	30~40	30~50	40~60	40~70	60~80	
10	250		250		250	
12	250		300		300	
12.5 & 1/2"	250		300		350	
16 & 5/8"		250		300		
19 & 3/4"		300		350		



KHR 1.8 附束緊圈 (KHR 1.8 With Clamp)



技術資料 Technical Data :

最大電流 : 4A
 Max. current : 4A
 內徑公差 : 可由單螺絲調整
 DI tolerance : Adjust by screw
 瓦特數公差 : +/- 10% (冷)
 Power tolerance : +/- 10% (cold)
 導線 : 1000mm PTFE絕緣線
 Leads : 1000mm PTFE insulated leads

訂購需知 Order Guidance :

訂購時請提供下列資料 :
 Please provide the following information when place order
 - 內徑 (Di)
 - 束緊圈長度 (A)
 - L1尺寸
 - 瓦特數 (W)
 - 電壓 (V)
 - 數量 (Quantity)

標準規格 Standard Type

內徑DI (mm)	束緊圈長度 A (mm)	L1 (mm)	瓦特數 (W)	電壓 (V)	不加熱長度 Unheated L (mm)
19.05 (3/4")	30	32.8	250	230	130/180
22.20 (7/8")	30	36.2	250	230	130/180

其他類型 Special Type



環形加熱器 Band Heater

標準規格 Standard Type



內徑ID (inch)	寬度 Width (inch)	瓦特數 (W)/240V
1"	3/4"	95
	7/8"	125
	1"	125
	1-1/2"	190
	2"	250
	2-1/2"	315
	3"	375
	3-1/2"	440
1-1/2"	7/8"	150
	1"	150
	1-1/4"	250
	1-1/2"	300
	2"	300
	2-1/2"	375
	3"	450
	4"	600
2"	1"	200
	1-1/4"	350
	1-1/2"	350
	2"	500
	3"	600
	4"	750
	5"	925
	6"	1050

