



# 溫度控制器產品目錄

## Temperature Controller Catalog



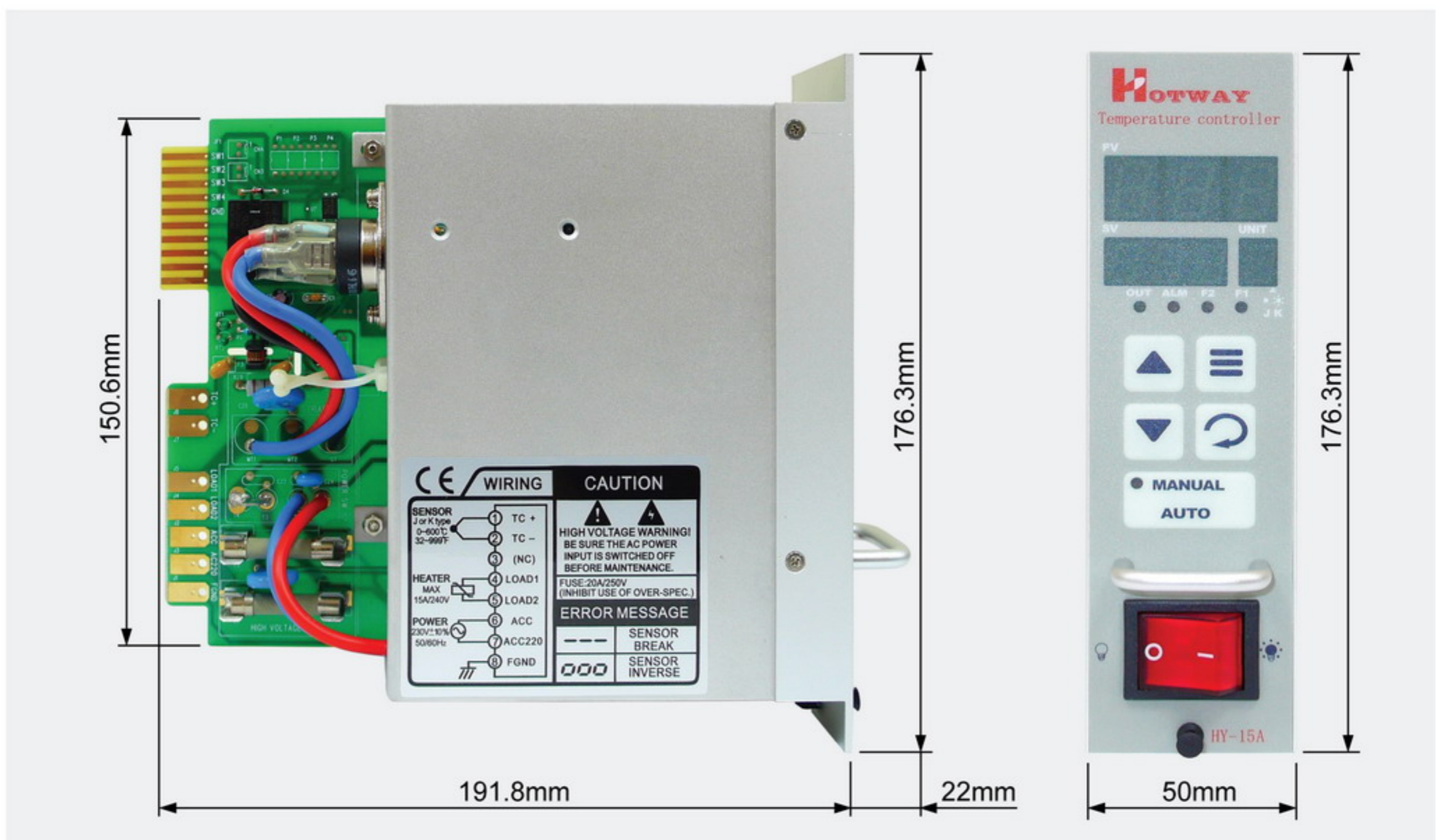


## 一、產品特色 FEATURES

1. 二組設定值溫度控制  
Dual SV temperature control
2. 自動/手動功能  
Auto/Manual function
3. PID溫度自動控制  
PID auto temperature control
4. 二種感溫線型式(J/K)選擇  
Selectable two thermocouple types (J/K)
5. 二種溫度單位 (°C/°F)選擇  
Selectable two temperature scales (°C/°F)
6. 六種可選擇警報輸出  
Selectable six alarm modes
7. 二種可選擇觸發輸出(Zero Cross/Phase Angle)  
Selectable two trigger O/P modes(Zero Cross/Phase Angle)
8. 保險絲斷線指示  
Fuse break indicator
9. 自動電源頻率偵測  
Power frequency auto-detect
10. 感溫線斷線、反接偵測  
Thermocouple break and/or inverse detect
11. 雙排LED顯示  
Dual lines LED display
12. 單位顯示  
Unit display
13. 溫度範圍0~850°C/32~999°F  
Temperature range 0~850°C/32~999°F

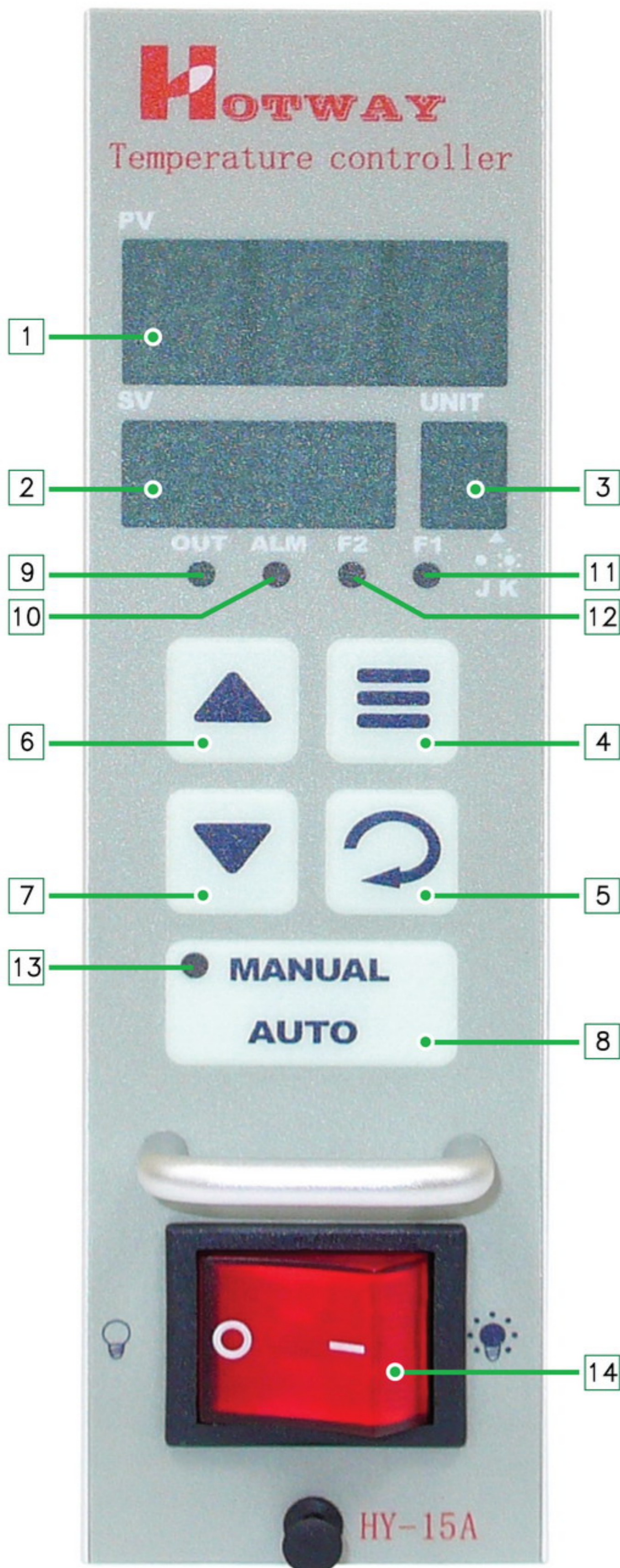


產品編號：HY-15A  
Product No：HY-15A





## 二、面板介紹 FEATURES



- |    |  |
|----|--|
| 1  | 現在溫度值<br>Process value   |
| 2  | 自動/手動功能設定溫度值，手動輸出比例<br>Set Point, Output %                       |
| 3  | 溫度單位顯示<br>Temperature unit (°C or °F)                            |
| 4  | 功能選擇鍵<br>Function Key  |
| 5  | 設定鍵<br>Setting Key   |
| 6  | 遞增鍵：設定值增加或參數選擇<br>Numeric value increase or parameter choice key |
| 7  | 遞減鍵：設定值減少或參數選擇<br>Numeric value decrease or parameter choice key |
| 8  | 自動/手動控制切換鍵<br>Auto/Manual switch key                             |
| 9  | 電源輸出指示燈<br>Power output indicator                                |
| 10 | 警報指示燈<br>Alarm indicator   |
| 11 | 保險絲 1 斷線指示燈<br>No. 1 fuse open indicator                         |
| 12 | 保險絲 2 斷線指示燈<br>No. 2 fuse open indicator                         |
| 13 | 手動指示燈<br>Manual mode indicator                                   |
| 14 | 電源開關<br>Power on/off switch                                      |



### 三、外箱介紹 CABINET



單點/1-Zone



5點/5-Zone



2點/2-Zone



6點/6-Zone



8點/8-Zone



3點/3-Zone



12點/12-Zone

訂購規格碼  
Order Code

6 T H M   H

外箱  
Cabinet Zone

01=1  
02=2  
03=3  
05=5  
06=6  
08=8  
12=12

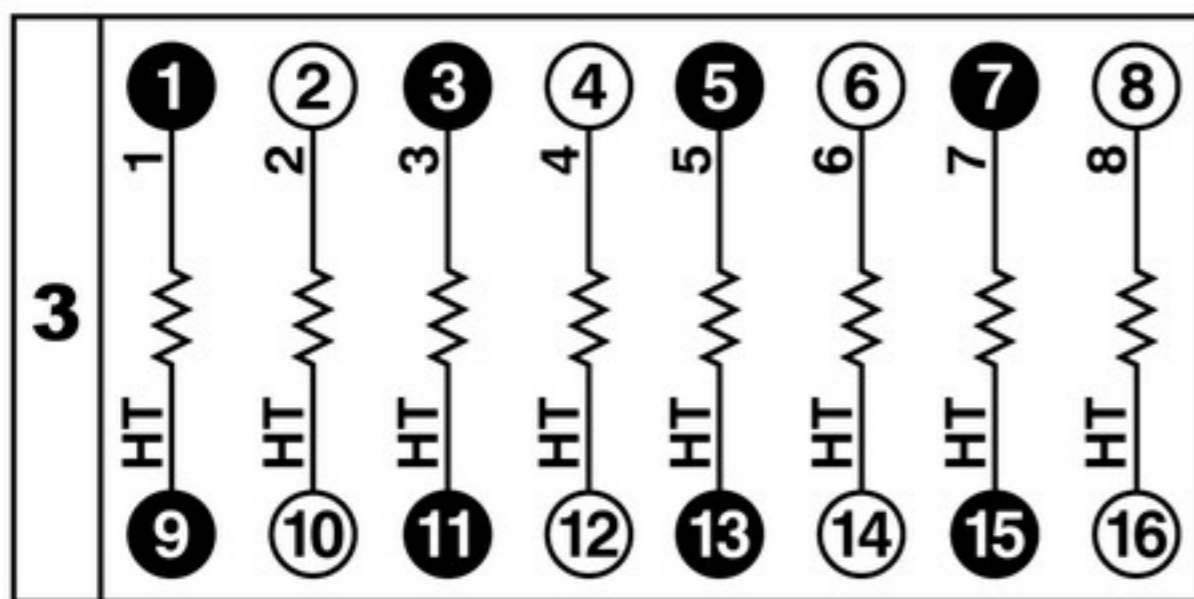
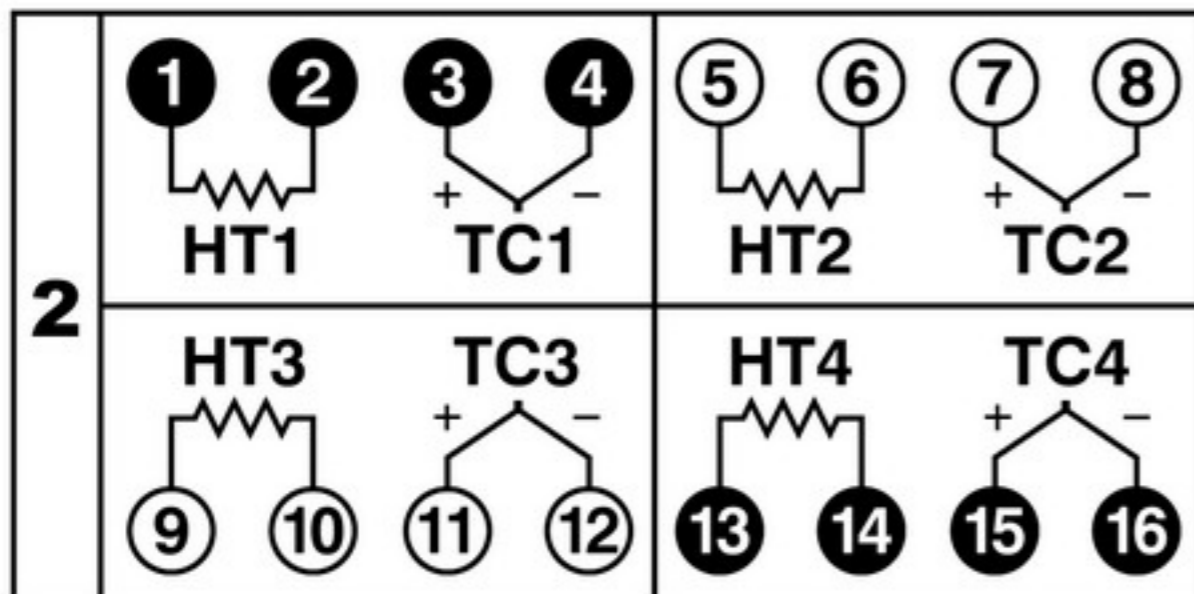
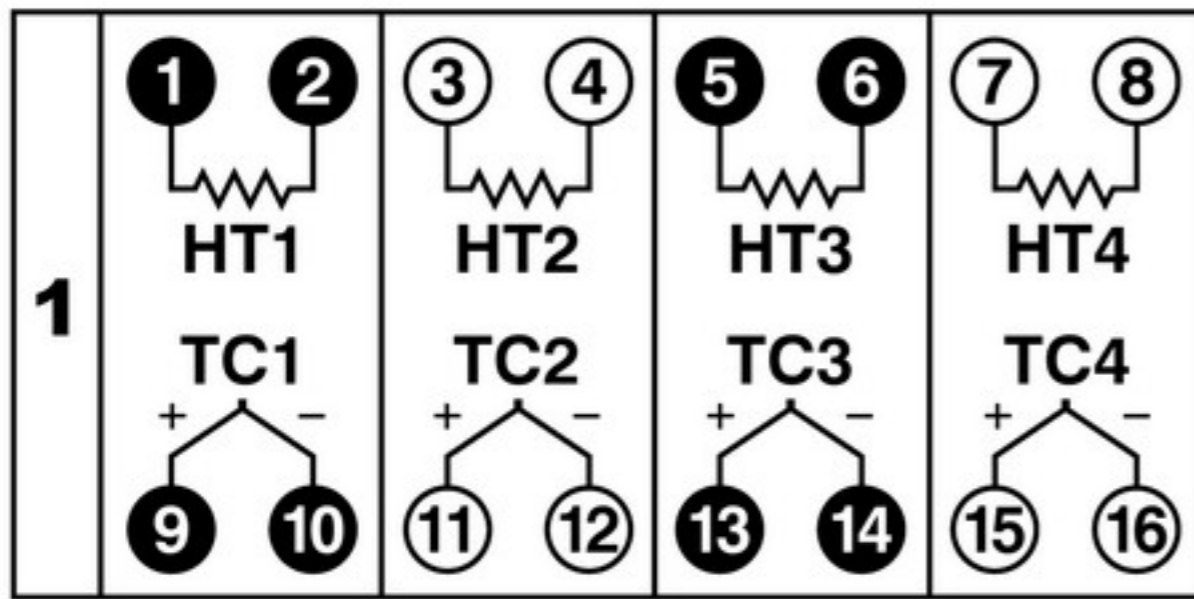
面板  
Controller Zone

01=1  
02=2  
03=3  
04=4  
⋮



## 四、補償導線 CABLE

### 配線方式 Wiring

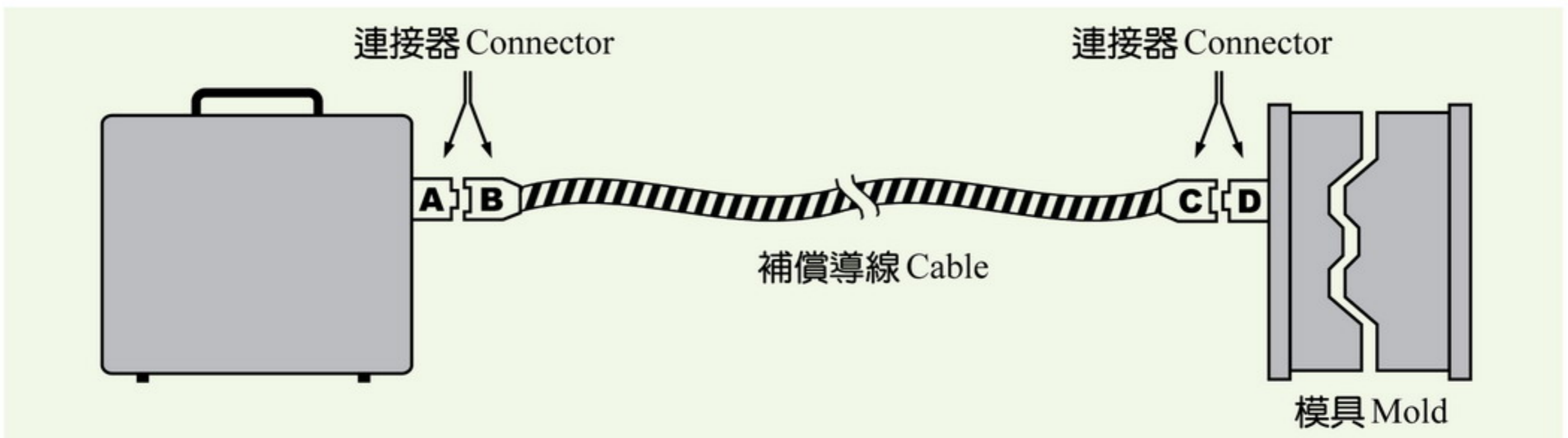


▲ 24Pin 補償導線



▲ 5Pin 補償導線

### 連接方式 Connection

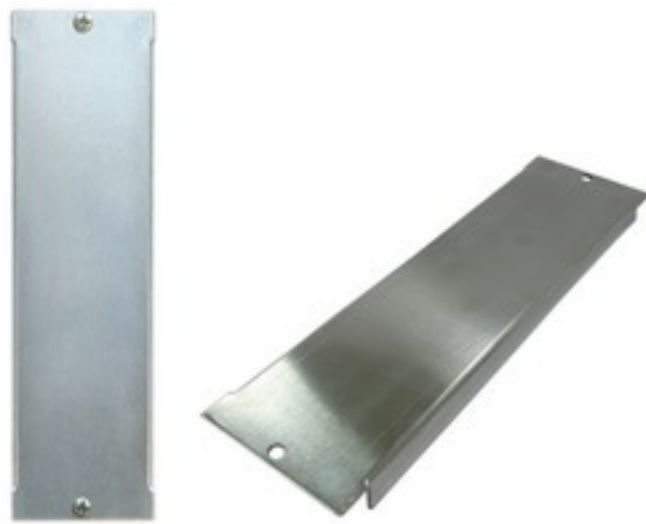


### 訂購需知 Order Information

- 1: B 連接器 pin 數、形式、插件形式  
B connector Pin no., type, insert type
- 2: C 連接器 pin 數、形式、插件形式  
C connector Pin no., type, insert type
- 3: 長度  
Length
- 4: 配線方式  
Wiring



## 五、零配件 ACCESSORIES



⊕ 空白面板/Blanking Panel

產品編號：MFB10  
Product No. : MFB10



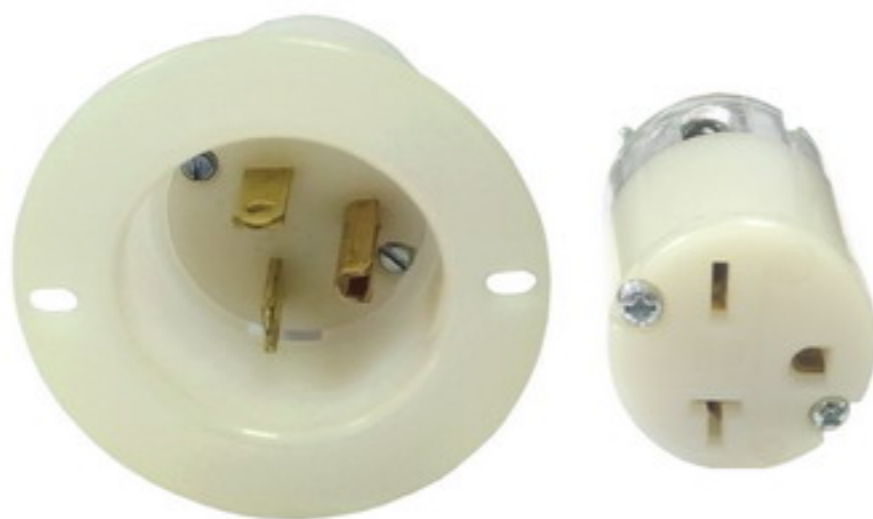
⊕ 15安培保險絲/15A Fuse

產品編號：ABC15  
Product No. : ABC15



⊕ 電源開關/Power Switch

產品編號：2UA1XXXXX  
Product No. : 2UA1XXXXX



▶ 單向電源連接器(公)/Single Phase Power Connector (Male)

產品編號：AC2024F  
Product No. : AC2024F

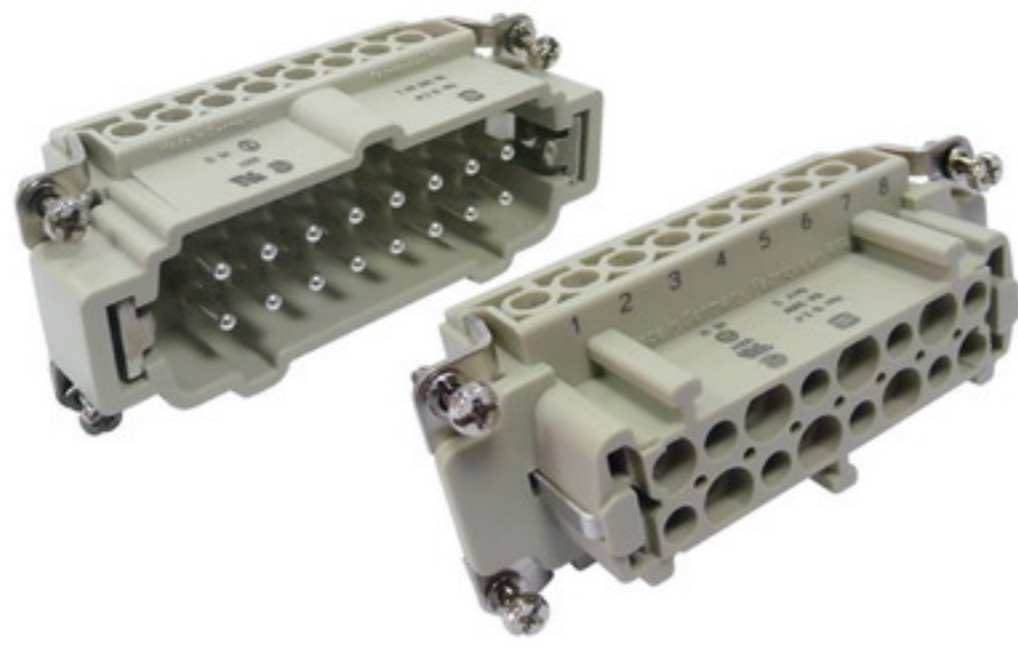
▶ 單向電源連接器(母)/Single Phase Power Connector (Female)

產品編號：AC2024M  
Product No. : AC2024M



▶ 電纜固定頭/Nylon Cable Gland

產品編號 Product No.	牙制 Thread	尺寸 Dimension(mm)			
		A	B	C	D
2UCNB110T	PG11	18.6	28	10	38.5
2UCNB213G	PG21	28.3	42	12	49.5
2CNPG36XX	PG36	47.0	58	12	53.2



- ▶ 16 Pin 公插件/16 Pin Male Insert

產品編號：CN-16N1  
Product No.：CN-16N1

- ▶ 16 Pin 母插件/16 Pin Female Insert

產品編號：CN-16N2  
Product No.：CN-16N2



- ▶ 24 Pin 公插件/24 Pin Male Insert

產品編號：CN-24N1  
Product No.：CN-24N1

- ▶ 24 Pin 母插件/24 Pin Female Insert

產品編號：CN-24N2  
Product No.：CN-24N2



- ▶ 16 Pin 連接器/16 Pin Housing

產品編號：CN-16C  
Product No.：CN-16C

- ▶ 24 Pin 連接器/24 Pin Housing

產品編號：CN-24C  
Product No.：CN-24C



- ▶ 16 Pin 連接器/16 Pin Hood

產品編號：CN-16B  
Product No.：CN-16B

- ▶ 24 Pin 連接器/24 Pin Hood

產品編號：CN-24B  
Product No.：CN-24B



- ▶ 5 Pin 公插件/5 Pin Male Insert

產品編號：CN-5N1  
Product No.：CN-5N1

- ▶ 5 Pin 母插件/5 Pin Female Insert

產品編號：CN-5N2  
Product No.：CN-5N2



- ▶ 5 Pin 連接器/  
5 Pin Housing

產品編號：CN-5A  
Product No.：CN-5A



- ▶ 5 Pin 連接器/  
5 Pin Hood

產品編號：CN-5D  
Product No.：CN-5D



 **豪暉實業**  
HOTWAY CO., LTD.

高雄縣大社鄉萬金路11-18號

**TEL: +886-7-3544066**

**FAX: +886-7-3536127**

**E-Mail: hotwaysystem@gmail.com**

**<http://www.hotrunners.com.tw>**

---